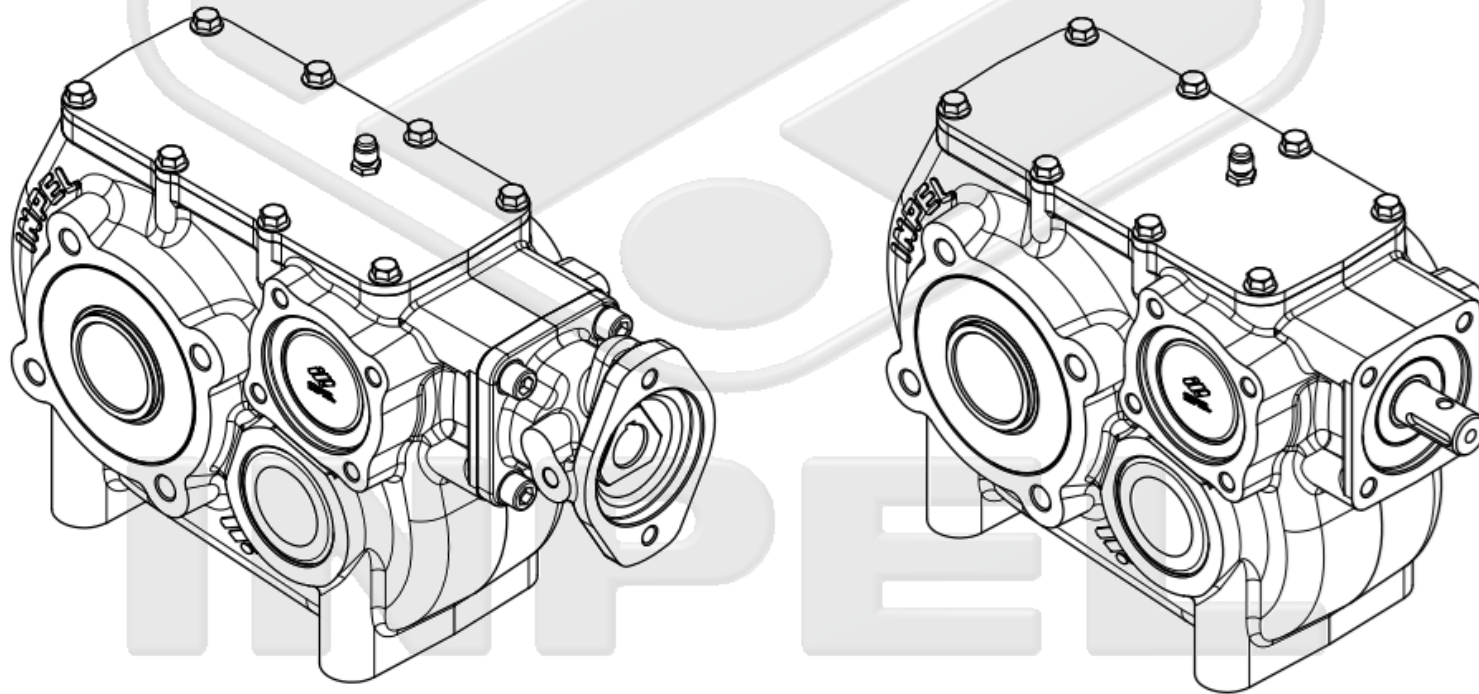


CR-045



ACIONAMENTO POR MOTOR HIDRÁULICO

ACIONAMENTO MECÂNICO

www.Inpel.com.br